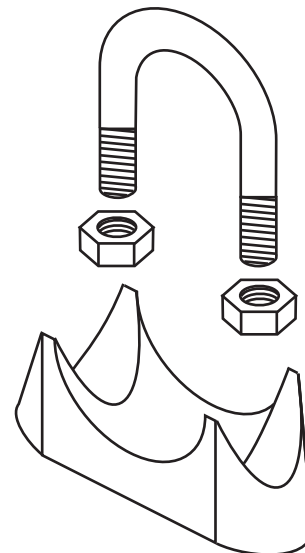


Zacisk do lin "10"

Służy do wykonywania pętli na linach i drutach.



NR KAT.	MATERIAŁ
3.15	Stal ocynkowana

Produkt spełniający wymagania normy:
- PN-EN 62561-1:2012



P.P.H.U. ELEKTROBUD Tomasz Ratajak

Ul. Powstańców Wielkopolskich 57
62-030 Luboń

Tel/fax 61-8-106-019
tel. kom. 601-56-71-92
e-mail: elektrobud@odgromy.eu

www.odgromy.eu